

УДК 62-533.7

Є. В. ЛЕБІДЬ,

Г. Д. РАДЗИВІЛОВ,

Військовий інститут телекомунікацій та інформатизації, Київ

## Підвищення фільтруючих властивостей цифрової системи фазового автопідстроювання частоти при порівнянні і вимірюванні частоти

*Описано розроблену цифрову систему фазового автопідстроювання частоти (ФАПЧ), в основу якої покладено оптимальну процедуру вимірювання фази і помилки та максимізацію функції правдоподібності. Запропоновано теоретичну модель пристрою і його структурну схему. Наявність у складі цифрової системи ФАПЧ фазового детектора з пристроєм формувача сигналів неузгодженості та готовності дозволяє за допомогою програмного забезпечення регулювати такі основні параметри розробленого пристрою, як смуга пропускання, порядок астатизму.*

**Ключові слова:** вимірювання фази; система фазового автопідстроювання частоти.

### Вступ

Питання стабільності частоти є невід’ємною умовою функціонування радіо-, електротехнічних та механічних пристроїв і систем. Для стабілізації частоти використовуються здебільшого замкнені контури регулювання, що забезпечують синхронізацію частоти та фази вихідного сигналу керованого генератора невідомої або змінної в часі частоти. Нестабільність вихідної частоти керованого генератора виникає головним чином під впливом внутрішніх і зовнішніх завад. Тому необхідно усунути всі зовнішні і внутрішні завади, які можуть вплинути на результат вимірювання. Цього можна досягти, охопивши вимірюваний і еталонний генератори системою фазового автопідстроювання частоти (ФАПЧ). Застосування такої системи дозволяє уникнути зовнішніх завад без наростання власних завад і завдяки цьому значно підвищити стабільність вимірюваних сигналів [1].

У статті розглядається цифрова система ФАПЧ, що має підвищену надійність і меншу вартість порівняно з аналоговими системами.

### Основна частина

Теоретичний розрахунок розроблюваної системи виконується відповідно до оптимальної процедури вимірювання фази та помилки вимірювання [2–4].

Прийом сигналу  $y(t)$ , фаза  $\varphi_c$  якого невідома і містить корисну інформацію, здійснюється за наявності адитивної завади. Для того щоб знайти оптимальну процедуру вимірювання фази, необхідно отримати функцію правдоподібності та знайти оцінку фази  $\varphi_{opt}$ , яка її максимізує.

Сигнал має синусоїдну форму

$$y(t) = A_c \cos(\omega_0(t) + \varphi_c),$$

а функція правдоподібності подається у вигляді

$$L(\varphi_c) = K_3 e^{-\frac{\varepsilon_i}{N_0}} \exp \left\{ \frac{2}{N_0} \int_0^{ti} [y(t) A_c a_c(t) \cos \varphi_c \cos(\omega_0(t) + \varphi_c(t)) + y(t) A_c a_c(t) \sin \varphi_c \sin(\omega_0(t) + \varphi_c(t))] dt \right\}.$$

Складаємо схеми, що дозволяють обчислювати такі інтеграли (рис. 1):

$$\gamma = \int_0^{ti} y(t) A_c a_c(t) \sin(\omega_0 t + \varphi_c(t)) dt, \quad \eta = \int_0^{ti} y(t) A_c a_c(t) \cos(\omega_0 t + \varphi_c(t)) dt.$$

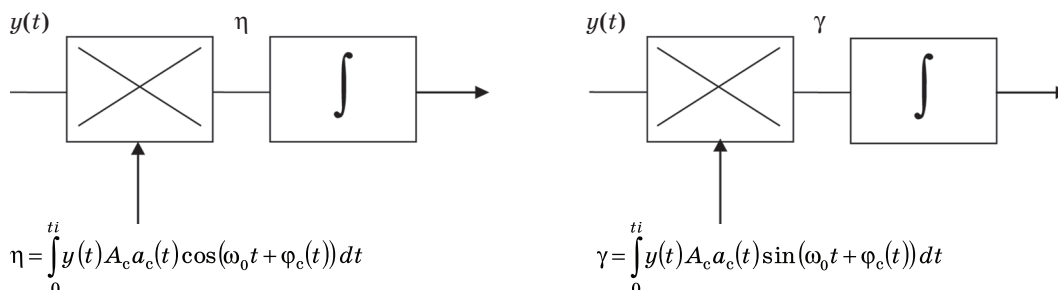


Рис. 1. Схема віднімання  $\eta$  та  $\gamma$ :  $\times$  — множник,  $\int$  — інтегратор

З огляду використання таких схем приведемо вираз для  $L(\varphi_c)$  до вигляду

$$L(\varphi_c) = K_3 e^{-\frac{\varepsilon_i}{N_0}} - \varepsilon_n \frac{2}{e^{-\frac{\varepsilon_i}{N_0}}} (\eta \cos(\varphi_c) \gamma \sin(\varphi_c)).$$

Для більш зручної форми запису введемо позначення:

$$\eta^2 + \gamma^2 = B^2 \text{ і } \theta = \text{arctg}\left(\frac{\gamma}{\eta}\right).$$

Зауважимо, що вирази для  $B$  і  $\theta$  можуть бути отримані за допомогою математичних перетворень, виконуваних із величинами  $\eta$  і  $\gamma$ .

Звідси

$$L(\varphi_c) = K_3 e^{N_0} - \varepsilon_n \frac{2}{e^{N_0}} B(\cos(\theta - \varphi_c)), \quad \eta = B \cos \theta, \quad \gamma = B \sin \theta,$$

де  $\varphi_c$  — невідома початкова фаза сигналу;  $\theta$  — значення, обчислене схемою.

Здобутий вираз являє собою залежність значення функції правдоподібності від величини, яка може бути отримана за схемою. Оцінка корисної фази сигналу має реалізовуватися так, щоб у вираз  $L(\varphi_c)$  замість незалежної змінної  $\varphi_c$  можна було підставити її оцінку  $\varphi_{\text{opt}}$ , а функція  $L(\varphi_c)$  має досягати максимуму.  $L(\varphi_c)$  при вимірюванні  $\varphi_c$  досягає максимуму тоді, коли  $\varphi_c = \theta = \varphi_{\text{opt}}$ , а  $\cos(\theta - \varphi_c) = 1$ .

Отже, максимізація функції правдоподібності досягається в разі використання для оцінки правила:

$$\varphi_{\text{opt}} = \text{arctg} \left[ \frac{\int_0^{t_i} y(t) \sin(\omega_0 t) dt}{\int_0^{t_i} y(t) \cos(\omega_0 t) dt} \right].$$

Схему, що виконує оптимальне вимірювання фази сигналу, зображено на рис. 2.

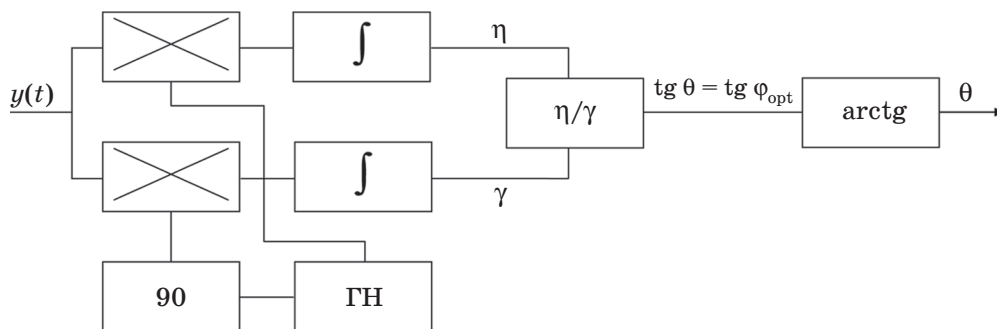


Рис. 2. Схема оптимального вимірювача фази

При дослідженні на вхід подається суміш сигналу і завади

$$\eta_y = \eta_c + \eta_z \text{ і } y_y = y_c + y_z,$$

де  $\eta_y$  і  $y_y$  — випадкові функції часу;  $\eta_c$  і  $y_c$  — складові (функції), зумовлені сигналом, які визначають середні значення;  $\eta_z$  і  $y_z$  — випадкові складові (функції), зумовлені дією завад. Ці функції мають зростаючу в часі дисперсію та усереднене.

Відповідно, на виходах кореляторів є випадкові складові. Оптимальна процедура вимірювання не усуває помилок, але дозволяє отримати їх теоретично мінімальні.

Функція розподілу помилки в оцінці фази має вигляд:

$$\omega(\delta\varphi) = \frac{1}{2\pi} e^{-\frac{e_i}{N_0}} + \sqrt{\frac{e_i}{\pi N_0} \cos(\delta\varphi)} F \left[ \sqrt{2 \frac{e_i}{N_0} \cos(\delta\varphi)} \right] e^{-\frac{e_i \sin(\delta\varphi)}{N_0}}.$$

Із виразу випливає, що функція розподілу помилки в оцінці фази залежить тільки від енергії сигналу за час спостереження при відліку фази і від щільності потужності завад.

### Опис схеми ФАПЧ

Блок-схему запропонованої цифрової системи ФАПЧ зображено на рис. 3.

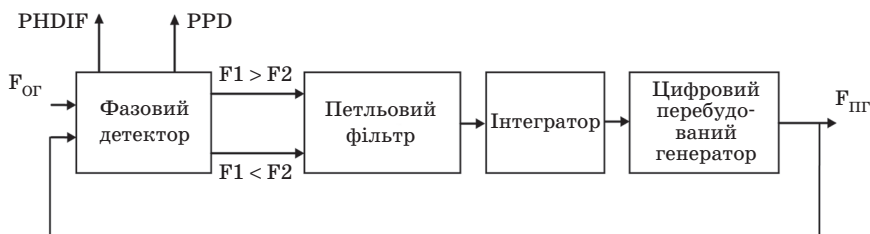


Рис. 3. Цифрова система ФАПЧ

На вхід фазового детектора подається зашумлений синусоїдний комплексний сигнал та синтезований синусоїдний сигнал кола зворотного зв'язку (CTSIN1 і CTSIN2). Цифровий фазовий детектор вимірює фазову неузгодженість між двома сигналами (рис. 4).

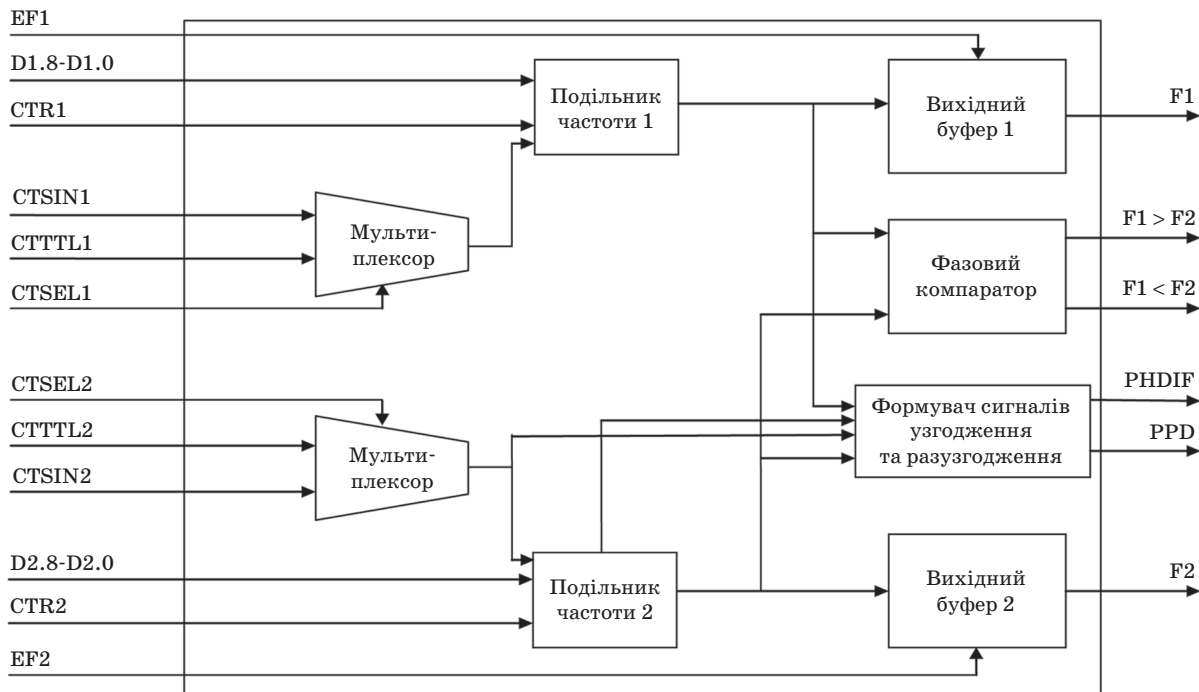


Рис. 4. Цифровий фазовий детектор

Далі кожний із кодів CTSIN1 і CTSIN2 надходить на свій подільник частоти із програмованими коефіцієнтами ділення K1 і K2, які задаються 9-розрядними кодами D1(8:0) і D2(8:0) відповідно до таблиці.

Програмовані коефіцієнти ділення

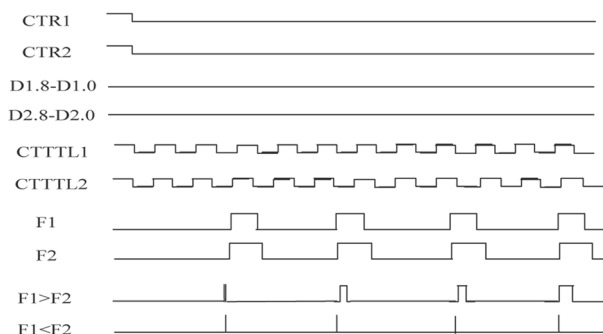
D1 (D2)	0	1	2	3	...	509	510	511
K1 (K2)	12	513	2	3	...	509	510	511

Подільники частоти виконують ділення гармонічних сигналів (CTSIN1 і CTSIN2), що надходять на їхні входи. Вибір типів вхідних сигналів здійснюється сигналами CTSEL1 і CTSEL2

- CTSEL1=1 - вхід CTSIN1;
- CTSEL2=1 - вхід CTSIN2.

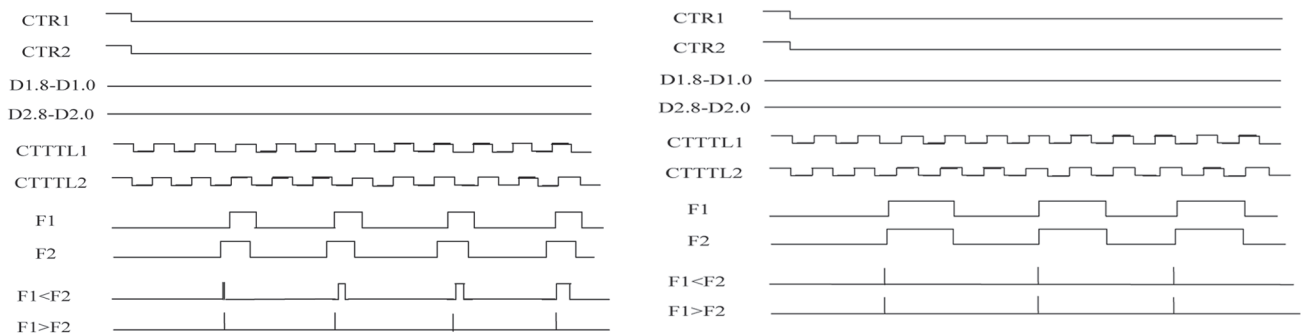
Далі сигнал надходить до фазового компаратора, який здійснює порівняння поділених послідовностей, що надходять із виходів подільників частоти.

У разі, коли частота імпульсів F1 більша за частоту імпульсів F2 на виході F1 > F2 формується послідовність імпульсів, тривалість яких дорівнює значенню неузгодженості фаз сигналів F1 і F2. При цьому на виході F1 < F2 формуватимуться короткі імпульси, тривалість яких не перевищує 10 нс.



У разі, коли частота імпульсів F1 менша за частоту імпульсів F2 послідовність імпульсів неузгодженості фаз формується на виході F1 < F2, на виході F1 > F2 — короткі імпульси.

У разі рівності частот F1 і F2 короткі імпульси формуються на обох виходах F1 > F2 і F1 < F2.



Цифровий фазовий детектор обробляє отримані дані та передає сигнал помилки на формувач сигналів неузгодженості і готовності, який обчислює фазове неузгодження між поділеними послідовностями  $F1$  і  $F2$  і видає результат на вихідну шину PHDIF мікросхеми.

Результат, поданий у додатковому коді, обчислюється відповідно до виразу:

$$\text{PHDIF} = \frac{(\varphi F2 - \varphi F1 + 180^\circ) K2}{360^\circ}$$

Якщо значення сигналу неузгодженості належить інтервалу  $\text{PHDIF} = [-1; 1]$ , то на виході PPD мікросхеми формується одиничне значення сигналу готовності фазового детектора, яке свідчить про те, що система ФАПЧ налагоджена.

Розроблена система ФАПЧ має два режими роботи: режим очікування (при розімкненій петлі ФАПЧ) і режим автопідстроювання частоти (при замкненій петлі ФАПЧ).

*Перший режим — режим очікування*, призначений для початкового налаштування перебудованого генератора (налаштування його номінальної частоти).

Алгоритм передбачає зв'язок системи ФАПЧ із персональним комп'ютером за допомогою інтерфейсу USART. Можливе як програмне, так і ручне налаштування перебудованого генератора.

*Другий режим — режим автопідстроювання*, що для системи ФАПЧ є основним. Автопідстроювання здійснюється збільшенням чи зменшенням керуючої напруги або коли система перебуває в стабільному стані, залежно від значення початкової неузгодженості фаз.

### Висновки

Спроектовано цифрову систему фазового автопідстроювання частоти, що має істотні переваги:

- 1) можливість використання очищеного від адитивних завад еталонного сигналу на великій відстані від його джерела;
- 2) наявність у складі цифрової системи ФАПЧ фазового детектора з пристроєм формувача сигналів неузгодженості і готовності дозволяє за допомогою програмного забезпечення регулювати основні параметри розробленого пристрою (смуга пропускання, порядок астатизму). У свою чергу, це дозволяє залежно від поставлених завдань регулювати очищення еталонного сигналу від адитивних завад;
- 3) за допомогою інтерфейсу USART налагоджується зв'язок із персональним комп'ютером, що дозволяє користувачеві спостерігати процес фазового автопідстроювання частоти в реальному часі.

### Література

1. Шахгильдян, В. В. Системы фазовой автоподстройки частоты / В. В. Шахгильдян, А. А. Ляховкин. — М.: Связь, 1972. — 450 с.
2. Фалькович, С. Е. Статистическая теория измерительных радиосистем / С. Е. Фалькович, Э. Н. Хомяков. — М.: Радио и связь, 1981.
3. Цифровые методы измерения сдвига фаз / [А. С. Глинченко, С. С. Кузнецкий, А. М. Фиштейн, М. К. Чмых]. — Новосибирск: Наука, 1979.
4. Долгих, М. С. Статистическая линеаризация дискриминационных характеристик радиотехнических следящих систем / М. С. Долгих // Радиотехника. — 1982. — Т. 37, № 7. — С. 33–36.
5. Talbot, D. Frequency acquisition techniques for Phase-locked loops / Dan Talbot. — IEEE Press, 2012.
6. Оцінка параметрів гармонічного сигналу на обмеженому інтервалі спостереження / [І. Г. Прокopenко, І. П. Омельчук, Ю. Д. Чирка, С. В. Мігель] // Електроніка та системи управління. — 2010. — № 1 (23). — С. 31–38.
7. Цифровые системы фазовой синхронизации / М. И. Жодзишский, С. Ю. Сила-Новицкий, В. А. Пересолов и др.; под ред. М. И. Жодзишского. — М.: Сов. радио, 1980. — 208 с.
8. Пат. США 6121846, МКИ H03D 13/00. Digital phase comparator without dead zone / D. R. Preslar. — № 09/321033; заявл. 27.05.1999; опубл. 19.09.2000.

Рецензент: доктор техн. наук, професор **О. В. Кувшинов**, Військовий інститут телекомунікацій та інформатизації, Київ.

*Е. В. Лебедь, Г. Д. Радзивілов*

### **ПОВЫШЕНИЕ ФИЛЬТРУЮЩИХ СВОЙСТВ ЦИФРОВОЙ СИСТЕМЫ ФАЗОВОЙ АВТОПОДСТРОЙКИ ЧАСТОТЫ ПРИ СРАВНЕНИИ И ИЗМЕРЕНИИ ЧАСТОТЫ**

*Описана разработанная цифровая система фазовой автоподстройки частоты (ФАПЧ), в основу которой положены оптимальная процедура измерения фазы и ошибки, а также максимизация функции правдоподобности. Предложена теоретическая модель устройства и его структурная схема. Наличие в составе цифровой системы ФАПЧ фазового детектора с устройством формирова- вателя сигналов рассогласования и готовности позволяет при помощи программного обеспечения регулировать такие основные параметры разработанного устройства, как полоса пропускания, порядок астатизма.*

**Ключевые слова:** измерение фазы; система фазовой автоподстройки частоты.

*Y. V. Lebed, G. D. Radzivilov*

### **INCREASE OF FILTER PROPERTIES OF DIGITAL SYSTEM OF PLL AT COMPARISON AND MEASURING OF FREQUENCY**

*The digital system PLL of frequency is presented in the article. In basis of the system, which is developed, optimal procedure of measuring of phase and error and maximization of function of plausibility was fixed. The brought theoretical model over of device and his flow diagram. Presence in composition the digital system PLL phase detector with the device of reshaper signals of inconsistency and readiness, that allows by means of software to regulate the basic parameters of the worked out device, such as: stripe of key-in, order of astatism.*

**Keywords:** measuring of phase; system PLL of frequency (PLL).



## **ЗВ'ЯЗОК**

*Наукове видання*

Редакційна обробка та коректура  
*О. П. Бондаренко, Т. В. Ількевич*

Комп'ютерна верстка да дизайн  
*Г. С. Тимченко, О. Ю. Апухтіна*

Підписано до друку 24.03.2016 р.  
Формат 60×84/8. Папір друкарський.  
Гарнітура SchoolBookC, EuropeCond. Наклад 100 прим.

Редакційно-видавничий центр  
Державного університету телекомунікацій  
03110, м. Київ, вул. Солом'янська, 7  
Тел. 249-25-75  
E-mail: [zviaz-ok@ukr.net](mailto:zviaz-ok@ukr.net)