

УДК 621.39

А. О. МОШЕНСЬКИЙ, канд. техн. наук, позивний сигнал UT5UUV,
Президент Київського міського Радіоклубу

Підсилювач потужності КХ передавача на високовольтних польових транзисторах

Ідея створення потужного, легкого й дешевого підсилювача великої потужності актуальна з часів зародження радіозв'язку. Безліч прекрасних конструкцій підсилювачів потужності на лампах і транзисторах розроблено за останні століття.

В епоху імпульсних джерел живлення питання масогабаритних параметрів джерел вторинного електроживлення дещо втратило колишню гостроту. Утім, фактично виключивши джерело й застосувавши лише випрямляч напруги промислової мережі, все одно матимемо вигреш.

Авторський варіант напівмостового підсилювача, побудованого на двох STW11PN100Z, чудово працює в смузі частот від 136 до 4000 кГц. Потужність на виході підсилювача перевищує 200 Вт на навантаженні 50 Ом при вхідній потужності до 5 Вт.

Ключові слова: підсилювач потужності; КХ передавач; високовольтний польовий транзистор; UT5UUV.

Сьогодні привабливою здається ідея скористатись сучасними високовольтними імпульсними транзисторами в підсилювачі потужності радіостанції, застосувавши для живлення сотні вольт постійного струму [1–3].

Вашій увазі пропонується конструкція підсилювача потужності на «нижні» КХ діапазони потужністю не менш як 200 Вт із безтрансформаторним електроживленням, побудована за двотактною схемою на високовольтних польових транзисторах. Основна перевага перед аналогами — масогабаритні показники, низька вартість комплектуючих, стабільність у роботі.

Основна ідея полягає в застосуванні активних елементів — транзисторів із граничною напругою стік-витік 600 або 800 В, призначених для роботи в імпульсних джерелах вторинного електроживлення. Як підсилювальні елементи використано польові транзистори IRFPE30, IRFPE40, IRFPE50 виробництва компанії «International Rectifier». Трохи програють їм щодо граничної частоти, забезпечуючи роботу лише в діапазоні 160 м, роботи 2SK1692 фірми «Toshiba». Любителі підсилювачів на базі біполярних транзисторів можуть проєкспериментувати з 600- чи 800-вольтовими BU2508, MJE13009 та іншими подібними до них.

Методику інженерного розрахунку підсилювачів потужності та широкосмугових трансформаторів ліній (ШТЛ) викладено з достатньою для інженерних розрахунків докладністю в довіднику радіоаматора-короткохвильовика [4].

Потрібні відомості стосовно трансформаторів наведено далі. Вхідний ШТЛ виконано на кільцевому осерді К16-К20 з фериту М1000-2000НМ (НН). Кількість витків — 5, у три проводи. Вихідний ШТЛ виконано на кільцевому осерді К32-К40 з фериту М1000-2000НМ (НН). Кількість витків — 6, у п'ять проводів. Провід для намотування ре-

Можна виготовити вихідний ШТЛ у вигляді бінокля, і це сприятиме роботі у «верхній» частині КХ діапазону. Щоправда, там наведені транзистори не функціонують через час наростання і спаду струму. Такий трансформатор може бути виготовлений із двох стовпців по 10 (!) кілець К16 із матеріалу М1000-2000. Усі обмотки за схемою — один виток.

Значення параметрів трансформаторів наведено в табл. 1, 2 і 3. Вхідні ШТЛ навантажено на вхідні резистори (у автора взято 5,6 Ом замість розрахункових), увімкнено паралельно з ємністю затворитик (плюс ємність за рахунок ефекту Міллера).

Транзистори IRFPE50. Вихідні ШТЛ було навантажено з боку стоків на безіндукційний резистор 820 Ом. Векторний аналізатор [5] AA-200 виробництва RigExpert. Завищений коефіцієнт стоячої хвилі може бути пояснений недостатньо щільним укладанням витків трансформаторів на магнітопровід, а також невідповідністю в кожному конкретному випадку хвильового опору лінії з МГТФ-0,35 необхідному значенню. Проте в діапазонах 160, 80 і 40 м проблем не виникає.

Принципову електричну схему підсилювача потужності наведено на рис. 1.

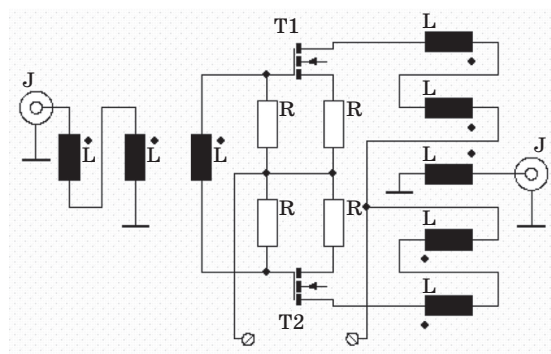


Рис. 1. Схема електрична принципова підсилювача потужності

Чітке уявлення про зовнішній вигляд підсилювача та вихідних ШТЛ дають рис. 2, 3 і 4.

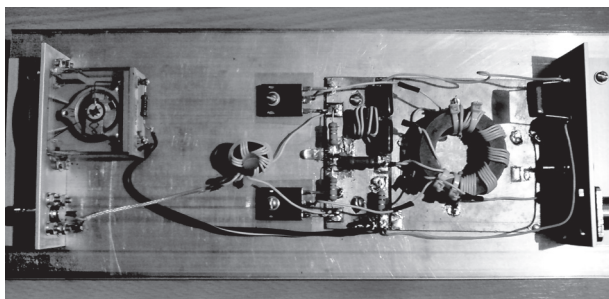


Рис. 2. Фото підсилювача зі знятою захисною кришкою

Таблиця 1

Параметри вхідного ШТЛ

Частота, кГц	Опір R , Ом	jX	SWR
1850	45,5	+ 4,2	1,15
3750	40,5	+ 7,2	1,3
7150	40,2	+ 31,8	2,1

Таблиця 2

Параметри вихідного ШТЛ на кільці K40

Частота, кГц	Опір R , Ом	jX	SWR
1800	48	- 0,5	1,04
3750	44	- 4,5	1,18
7150	40,3	- 5,6	1,28
14150	31,1	4,0	1,5
21200	—	—	1,8
28300	—	—	2,2

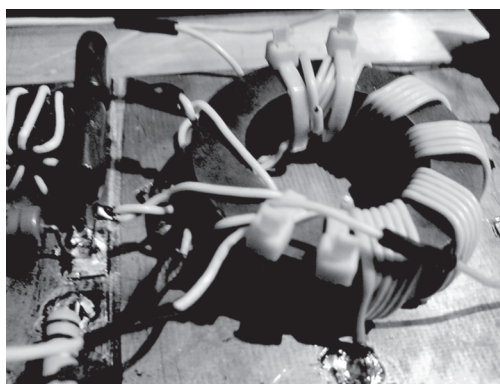


Рис. 3. Фото вихідного ШТЛ на кільці K40

Таблиця 3

Параметри вихідного ШТЛ конструкції «бінокль»

Частота, кГц	Опір R , Ом	jX	SWR
1850	27,3	+ 26	2,5
3750	46	+ 17	1,47
7150	49	- 4,4	1,10
14150	43	- 0,9	1,21
21200	—	—	1,41
28300	—	—	1,7

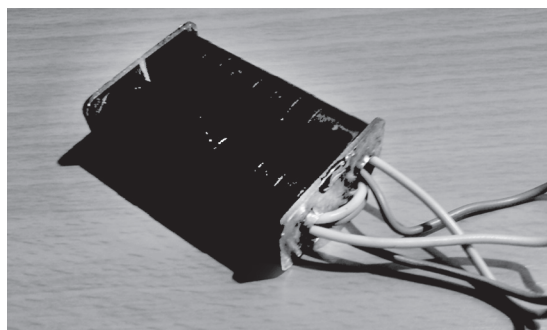


Рис. 4. Фото вихідного ШТЛ конструкції «бінокль»

Пропонований підсилювач автор створив [6] на прохання київських радіоаматорів. Основна задумка — підсилювач для чемпіонатів України з радіозв'язку на КХ.

При паралельному ввімкненні транзисторів і перерахунку ШТЛ потужність можна значно підвищити. Наприклад, на 4 шт. IRFPE50 (два в плечі), вихідному ШТЛ 1: 1: 1 і живленні 310 В на стоках легко досягалася вихідна потужність 1кВт. За такої конфігурації ККД ШТЛ особливо високий. Методику виконання ШТЛ неодноразово описано [4]. А от забезпечити охолодження транзисторів при кріпленні їх через слюдяну прокладку до радіатора за такої потужності, ведверто кажучи, досить важко. Робота лише короткими циклами та з великою шпаруватістю цілком припустима.

Пробна експлуатація підсилювача вказала на один недолік. У двохсотватній версії на двох транзисторах IRFPE50 за схемою, наведеною на рис. 1, у разі тривалої роботи на передавання вихідні транзистори вдавалося остудити, а от ККД вихідного ШТЛ призводив до його перегріву. Під час експериментів, які проводив автор у діапазоні 136 кГц, коли цикл роботи становив 15 хв у режимі носійної на повній потужності, виник перегрів осердя. Це вдалося помітити й уникнути аварії. Отже, постала необхідність удосконалити цей блок. Варто зазначити, що неточність виконання вихідного ШТЛ призводить до зниження ККД і вихідної потужності, до перегріву осердя та його розмагнічування.

В останній модифікації підсилювача трансформатор було взагалі виключено. Схему зведено до напівмостової, а гальванічну розв'язку виконано на звичайних високовольтних конденсаторах (рис. 5).

Легко побачити, що ця схема дуже нагадує вихідний ступінь звичайного блока живлення ПК. При живленні від постійної напруги 300 В маємо змогу отримати амплітуду сигналу 140...150 В, що, у свою чергу, для опору навантаження 50 Ом відповідає потужності понад 200 Вт.

Авторський варіант напівмостового підсилювача, побудованого на двох STW11PN100Z, наведено на рис. 6.

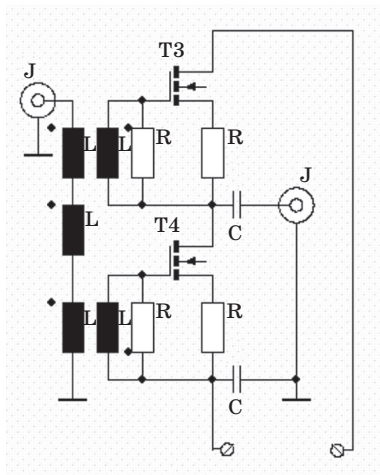


Рис. 5. Схема електрична принципова підсилювача напівмостова

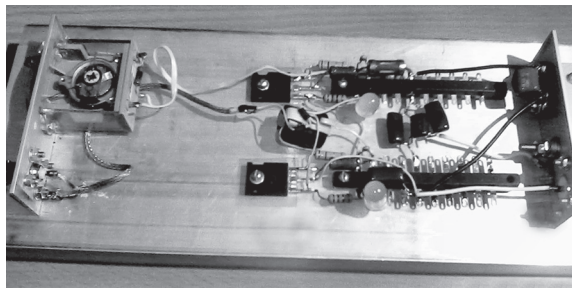


Рис. 6. Фото підсилювача за напівмостовою схемою

Такий підсилювач чудово працює в смузі частот від 136 до 4000 кГц. Його потужність на виході перевищує 200 Вт на 50 Ом навантаження при вхідній потужності до 5 Вт. Кола комутації, обдування та «обводу» підсилювача при роботі на прийом в опису не наведено, бо вони залежать насамперед

від побажань користувачів та конкретної схеми задіяного комплексу. Варто наголосити на бажаності підімкнення антени до виходу підсилювача лише через фільтр вищих гармонік. Робота без фільтра може викликати серйозні нарікання не лише з боку колег-зв'язківців, а й громадян, чії теле- та радіоприймачі можуть зазнавати завад.

Література

1. Мошенський, А. О. Прогнозування умов радіозв'язку на основі комп'ютерної обробки даних під час змагань із радіозв'язку / А. О. Мошенський // *Наук. записки УНДІЗ.*— 2012.— № 1(21).— С. 227 с.

2. Мошенський, А. О. Методика отримання експериментальних даних поширення радіохвиль на іоносферних радіотрасах / А. О. Мошенський, А. О. Кабанець, В. В. Пілінський // *Технічна електродинаміка. Тематичний випуск «Проблеми сучасної електротехніки, ч. 7».*— К., 2006.— С. 125.

3. Мошенський, А. О. Прогнозування умов радіозв'язку на основі комп'ютерної обробки результатів спостережень / А. О. Мошенський // *Наук. записки УНДІЗ.*— 2011.— № 2(18).— С. 69.

4. Бунин, С. Г. Справочник радиолюбителя коротковолновика / С. Г. Бунин, Л. П. Яйленко.— К., 1984.— С. 134.

5. *RigExpert* [Електронний ресурс].— Режим доступу:

<http://www.RigExpert.com>

6. *UT5UUV* [Електронний ресурс].— Режим доступу:

<http://www.qrz.com/db/UT5UUV>

А. А. Мошенский

УСИЛИТЕЛЬ МОЩНОСТИ КВ ПЕРЕДАТЧИКА НА ВЫСОКОВОЛЬТНЫХ ПОЛЕВЫХ ТРАНЗИСТОРАХ

Идея создания мощного, легкого и дешевого усилителя большой мощности актуальна со времен зарождения радиосвязи. Множество прекрасных конструкций усилителей мощности на лампах и транзисторах разработано за последнее столетие.

В эпоху импульсных источников питания вопрос массогабаритных параметров источников вторичного электропитания не столь остр, как ранее. И все же, фактически исключив источник и применив лишь выпрямитель напряжения промышленной сети, все равно получим выигрыш.

Авторский вариант полумостового усилителя, построенного на двух STW11PN100Z, прекрасно работает в полосе частот от 136 до 4000 кГц. Мощность на выходе усилителя превышает 200 Вт на нагрузке 50 Ом при входной мощности до 5 Вт.

Ключевые слова: усилитель мощности; КВ передатчик; высоковольтный полевой транзистор; UT5UUV.

A. Moshensky

HF TRANSMITTER POWER AMPLIFIER ON HIGH-VOLTAGE FIELD EFFECT TRANSISTORS

The idea of creating a powerful, easy and cheap high power amplifier is actually from the birth of radio. Many beautiful amplifier designs on tubes and transistors developed in the last century.

In the era of switching power supplies matter mass and dimensions parameters of secondary power sources are not as sharp, but actually deleting source, using only rectifier voltage industrial network, still comes out winning.

Author version of half-bridge amplifier on two STW11PN100Z, and are on the last photo paper Fig.6. It works great in the frequency band from 136 kHz to 4000 kHz. Power amplifier output greater than 200 watts at 50 ohms loaded in the input power of 5 watts.

Keywords: power amplifier; HF transmitter; high-voltage field transistor; UT5UUV.